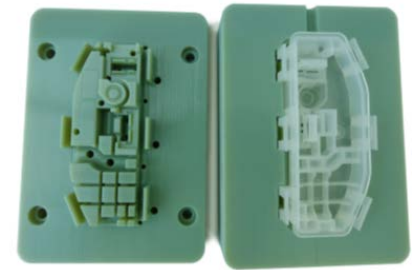
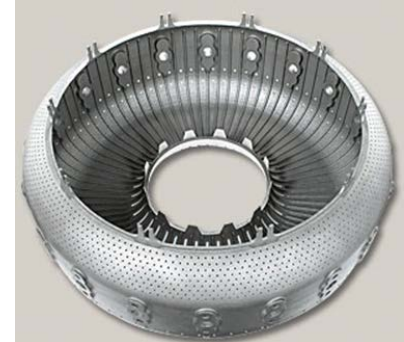




Технологии
Материалы
Опыт применения

Общие преимущества аддитивных технологий

- Сокращение сроков и стоимости запуска изделий в производство
- Отсутствие затрат на специализированную инструментальную оснастку
- Оперативное внесение изменений в проект на любом этапе
- Оптимизация функционала изделия, уменьшение числа узлов
- Применение инновационных методов проектирования
- Сокращение потерь и отходов производства, веса изделий
- Упрощение логистики и сокращение времени поставок;
- Изготовление необходимого количества изделий точно в срок
- Снижение энергопотребления и вредных выбросов при разработке и производстве изделий
- Сокращение персонала (с повышением квалификационных требований к сотрудникам)



Аддитивное производство

Быстрое прототипирование

Концептуальное моделирование

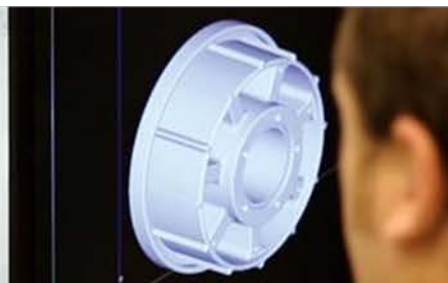
Функциональное прототипирование

Производство

Конечные изделия

Формовочные инструменты

Оснастка



ТЕХНОЛОГИЯ ПЕЧАТИ

FDM

- Технология FDM™ позволяет производить прочные и точные изделия за короткое время
- Используется для концептуальных моделей, функциональных прототипов, производственной оснастки, защелок, запасных частей и конечных изделий
- Использует стандартные, инженерные и высокопрочные производственные термопластики
- Широкая линейка систем – от настольных принтеров до производственных линий



FDM СИСТЕМЫ



FDM – типы материалов

Стандартные

- ABSplus
- ABS-M30
- ABS-M30i
- ABS-ESD7
- ABSi
- ASA
- PLA

Инженерные

- PC
- PC-ABS
- PC-ISO
- FDM Nylon 12
- FDM Nylon 6

Производственные

- ULTEM™ 1010 resin
- ULTEM™ 9085 resin
- PPSF / PPSU
- FDM Nylon 12CF

Специальные

- ST-130

Аддитивные технологии в промышленности

Напечатанные конечные изделия устанавливаются в летательные аппараты разного класса,

Используются еще шире в качестве оснастки,

И являются стандартом для прототипирования.



Image Source: United Launch Alliance

ПРОИЗВОДСТВЕННЫЕ МАТЕРИАЛЫ, ПОВТОРЯЕМОСТЬ, ТОЧНОСТЬ



Airbus произвел 1,000+ FDM
компонентов для самолета
A350 XWB

Материалы и производственный процесс, относящиеся
к проекту A350 XWB сертифицируются



КОНСОЛИДАЦИЯ СИСТЕМ И МАТЕРИАЛОВ ДЛЯ СОКРАЩЕНИЯ ЭЛЕМЕНТОВ В СБОРКАХ.



Ракета Atlas V запускается с напечатанными изделиями

57% сокращение себестоимости



Традиционная
140 деталей



FDM
16 деталей



ВЫСОКОТЕМПЕРАТУРНЫЕ И ПРОИЗВОДСТВЕННЫЕ МАТЕРИАЛЫ ДЛЯ КОМПОЗИТНОГО ПРОИЗВОДСТВА



>75% экономии веса и себестоимости



ЧТО ДАЛЬШЕ...

Сейчас



Завтра

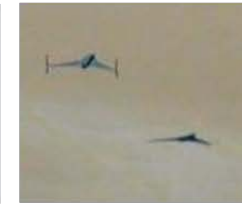
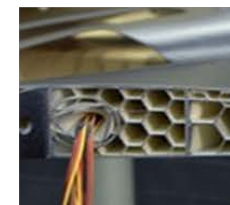


Создание будущего в авиации



Stratasys сотрудничает с Aurora Flight Sciences для производства первого в мире трехмерного печатного БПЛА с реактивным двигателем

- 80% от веса воздушного судна занимают детали напечатанные на 3D принтере
 - 24 из 36 деталей
- Сокращение времени проектирования и сборки на 50%
- Решение известных задач в аэрокосмической отрасли
 - Свобода в дизайне
 - Снижение веса
 - Снижение стоимости
 - Широкие возможности индивидуализации
- Возможность оптимизации топологии для проектирования и производства высокофункциональных и сложных компонентов



НОВЫЕ ВОЗМОЖНОСТИ ДЛЯ ЦИФРОВОГО ПРОИЗВОДСТВА



Материалы

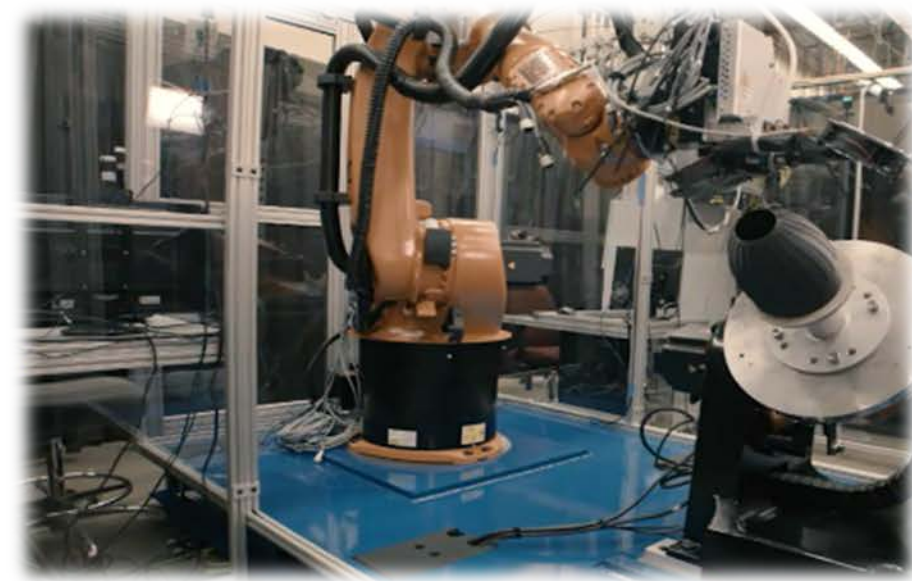


Повторяемость



Интеграция

РОБОТИЗИРОВАННЫЙ КОМПОЗИТНЫЙ 3D DEMONSTRATOR: Революционный способ производства изделий



СИСТЕМА INFINITE-BUILD 3D DEMONSTRATOR: МАСШТАБИРУЕМАЯ СИСТЕМА ДЛЯ ПРОИЗВОДСТВА КРУПНЫХ ИЗДЕЛИЙ



МАТЕРИАЛЫ, УДОВЛЕТВОРЯЮЩИЕ САМЫМ СЕРЬЕЗНЫМ ТРЕБОВАНИЯМ



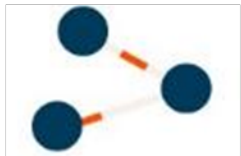
FDM Nylon 12CF

углеродо-наполненный, композитный

Компания Orbital-ATK широко использует новые производственные материалы, изготавливая из них компоненты оснастки и конечные изделия с непревзойденными механическими характеристиками



СВОБОДА ТВОРЧЕСТВА, ПОЗВОЛЯЮЩАЯ ИЗБЕЖАТЬ ОГРАНИЧЕНИЙ ТРАДИЦИОННЫХ ТЕХНОЛОГИЙ И ПЕРЕЙТИ К СОВЕРШЕННО НОВОМУ УРОВНЮ ПРОЕКТИРОВАНИЯ СИСТЕМ



Консолидация



Много-
функциональность



Свобода проектирования



Быстрая
оптимизация

Создание возможностей для проектирования, которые снимают ограничения.

Технология печати

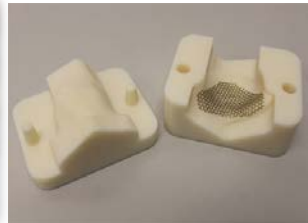
PolyJet

ПРИМЕНЕНИЕ

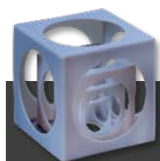
- Изготовление виниров или съемных зубных протезов
- Изготовление элайнеров
- Хирургические шаблоны
- Стоматологические модели
- Репетиция операций
- Персонализированные наборы для процедур
- Анатомические модели
- Формы для термопластавтоматов
- Концептуальное и функциональное прототипирование

ПРЕИМУЩЕСТВА

Сверхвысокая детализация
Биосовместимые материалы
Доступные материалы



Эволюция 3D печати PolyJet



2004. Eden

1 Материал

Высокоточные, мелкозернистые модели со сверхтонкими стенками.



2007. Connex

2 Материала

Первый в мире мульти-материальный 3D принтер.



2014. Connex 1/2/3

3 Материала

Stratasys представляет самый первый цветной и мульти-материальный 3D принтер.



2016. J750

6 Материалов

Единственный в мире полноцветный мульти-материальный 3D-принтер с высоким разрешением.



Применение 3D печати при литье под давлением

- Создание функциональных прототипов для выявления конструктивных недостатков деталей.
- Создание форм для литья под давлением в наиболее короткие сроки и с меньшими затратами на производстве.
- Сегодня печатные литьевые формы **PolyJet** - лучший вариант для оценки дизайна деталей и производительности.
- С помощью печатных литьевых форм **PolyJet** возможно производить от 5 до 100 отливок деталей из того же термопластика, который будет использоваться в производстве конечных деталей.
- Печатные литьевые формы **PolyJet** можно создать за один-два дня, при стоимости такой оснастки в разы меньше чем традиционная металлическая оснастка.



ИЗУЧЕНИЕ ПРИМЕНЕНИЯ: ФОРМИРОВАНИЕ ЖИЗНИ С ИННОВАЦИЯМИ



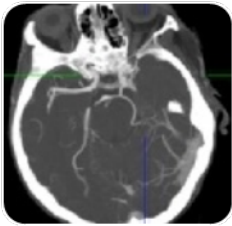
“Мы можем создать модели, которые подражают фактической человеческой ткани. Это позволяет нам создавать еще более реалистичные хирургические модели.”

Юварадж Кумар
Бэлэкришнэн, Центр
технологической и
биомедицинской
интеграции

“Точность, реализм и осязаемая обратная связь при изучении нейрохирургии. ”

Профессор и нейрохирург
Викнес Варан,
университета
медицинского центра
Малайи, Малайзия

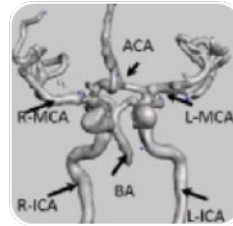
Реалистичные анатомические модели



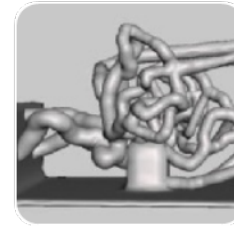
КОМПЬЮТЕРНАЯ
ТОМОГРАФИЯ
ANGIO



СЕГМЕНТАЦИЯ



СОЗДАНИЕ 3D
МОДЕЛИ



ФОРМИРОВАНИЕ
ПОДДЕРЖЕК И STL
ФАЙЛА



3D ПЕЧАТЬ



Изображения пациентов, полученные с помощью компьютерной томографии и МРТ



Пользовательские медицинские модели для предварительного хирургического планирования



Лучшая подготовка и лучшие результаты

Самые реалистичные модели в индустрии 3D печати

“Впервые мы можем производить полноцветные, реалистичные, пластиковые модели”



Самая УНИВЕРСАЛЬНАЯ СИСТЕМА

“Одна система отвечающая всем нашим потребностям”



Невероятное Удобство использования

“Наши дизайнеры быстро освоили PolyJet Studio и с легкостью создавали свои собственные прототипы.”



Технология SLM



Предпосылки к применению

- Опытное производство
- Мелкосерийное производство
- Высокая стоимость создания по классической технологии
- Высокий процент брака



Особенности технологии – экономия материала



Особенности технологии – сложная геометрия деталей



Отраслевые производственные решения



Машиностроение

Применение:

- Части двигателей
- Элементы кузова
- Элементы интерьера

Преимущества:

- Производство сложных деталей за несколько дней (24/7)
- Производство деталей из материалов с требуемыми характеристиками
- Сокращение времени разработки и отходов



DAIMLER



Формы для литья

Применение

- Формы для термопласт-автоматов
- Формы для литья алюминия

Преимущества

- Уменьшение деформации
- Уменьшение пористости
- Сокращение затрат на производство сложных форм
- Сокращение времени цикла производства
- Повышение качества литья за счет сложных систем охлаждения



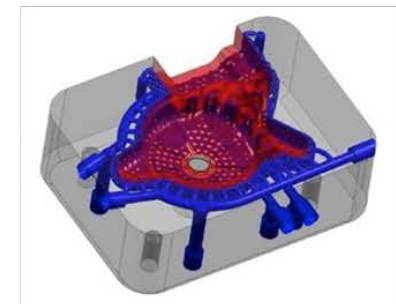
Full-Service Engineering

HOFMANN
innovation group



HUMMEL - FORMEN
PRÄZISIONSFORMENBAU

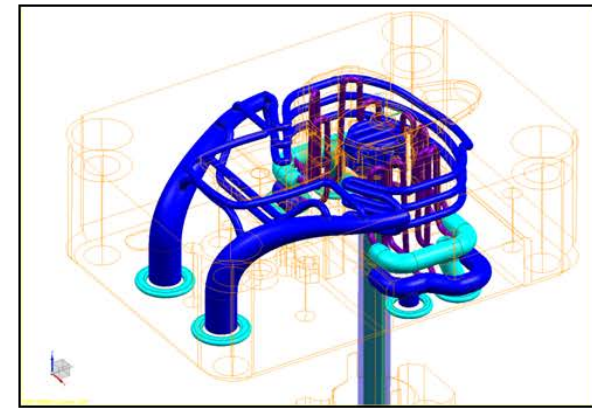
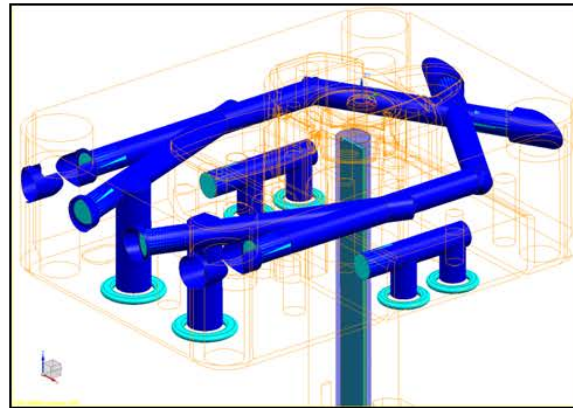
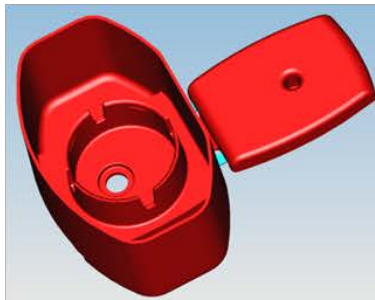
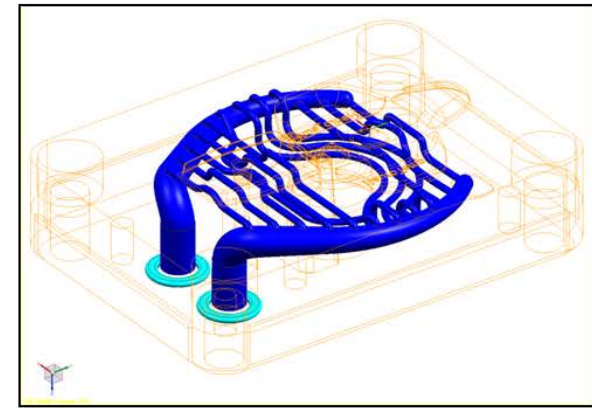
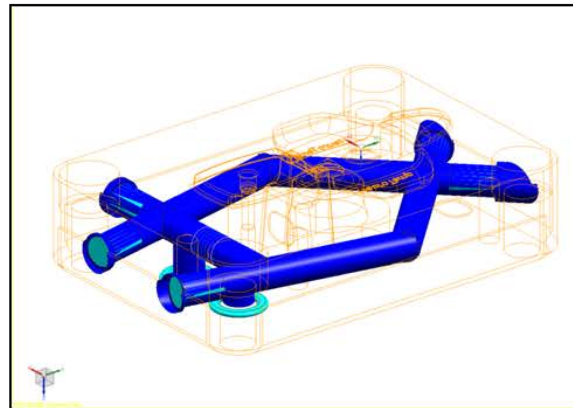
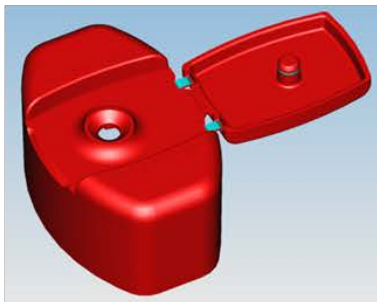
Canon



Особенности технологии – внутренние каналы

традиционно

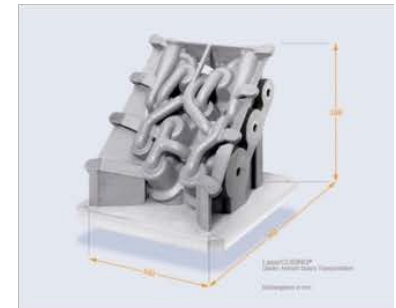
3D



Авиа и ракетостроение

Применение:

- Опытное производство:
 - Компоненты корпусов двигателей
 - Комплексные тонкостенные структуры для реактивных двигателей
- Серийное производство:
 - Облегченные компоненты интерьера
 - Элементы газораспределительных и топливных систем
 - Компоненты двигателей (холодная часть)



Хирургия и ортопедия

Применение:

- Протезирование конечностей
- Протезирование позвоночника и суставов
- Челюстно-лицевое протезирование

Преимущества:

- Изготовление индивидуальных биосовместимых имплантатов или протезов с микросотовой структурой
- Производство уникальных и сложных серийных имплантатов и инструментов
- Сертифицированные материалы



Стоматология

Применение:

- Коронки и мосты
- Каркасы бюгельных протезов
- Индивидуальные абатменты

Преимущества:

- Высокая точность и прочность сложных стоматологических конструкций
- Сокращение времени и затрат
- Сертифицированные материалы



Опыт применения SLM технологий в авиации

Деталь системы вспомогательной подачи кислорода

Самолет: Eurofighter Typhoon
 Заказчик BAe Systems GmbH
 Кол-во: ~ 100 шт. в год

Требования к детали:

- Давление до утечки - 200 атм
- Давление до разрыва - 400 атм



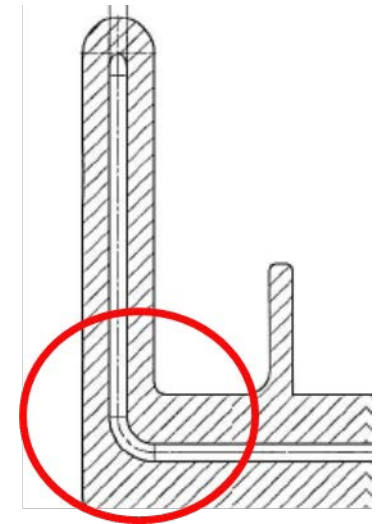
Традиционный производственный процесс

- Внутренний канал имеет угол в 90° → расслоение газового потока
- Отдельные трубки свариваются на полуавтоматическом станке → Проблемы качества (утечки)



Аддитивная технология

- Совмещение всех функций в одной детали, не требуется сборка и сварка
- Внутренний канал получил скругление угла для обеспечения стабильного ламинарного потока



Финишные операции

- Удаление порошка из внутреннего канала
- Снятие деталей с платформы
- Удаление поддерживающей структуры
- Механическая обработка фланца и уплотняемых поверхностей
- Термическое удаление заусенцев и облоя
- Хромирование

Достигнутые преимущества

- Отсутствие брака (утечек)
- Сокращение времени производства
- Снижение себестоимости



Опыт применения SLM технологий в авиации



- Алюминиевая скоба, изготовленная традиционно
- **332 г**

Экономия веса

140 г

42 %



- Титановая скоба, изготовленная по аддитивной технологии
- **192 г**

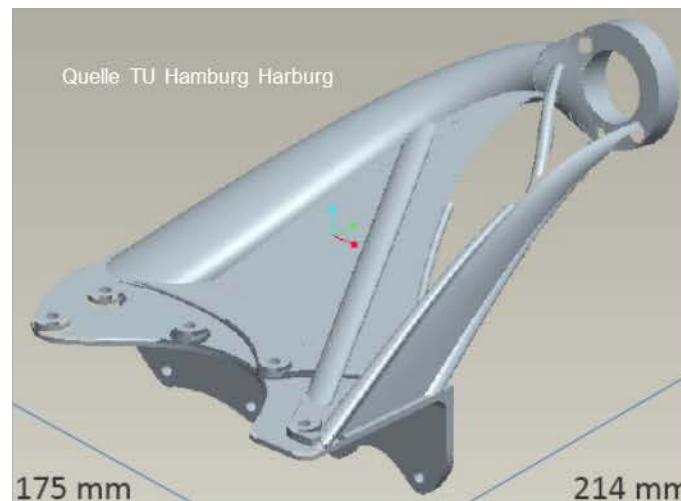


Опыт применения SLM технологий в авиации



- Алюминиевая скоба, изготовленная традиционно
- 1.142 г

Экономия веса
376 г
33 %




- Титановая скоба, изготовленная по аддитивной технологии
- 765 г

15 скоб в самолете



Экономия веса 6.620 г

NISSA DIGISPACE – партнеры и клиенты



ФЕДЕРАЛЬНОЕ ГОСУДАРСТВЕННОЕ УНИТАРНОЕ ПРЕДПРИЯТИЕ
**ВСЕРОССИЙСКИЙ НАУЧНО-ИССЛЕДОВАТЕЛЬСКИЙ
ИНСТИТУТ АВИАЦИОННЫХ МАТЕРИАЛОВ**
ГОСУДАРСТВЕННЫЙ НАУЧНЫЙ ЦЕНТР РОССИЙСКОЙ ФЕДЕРАЦИИ



ОТКРЫТОЕ АКЦИОНЕРНОЕ ОБЩЕСТВО
**НАЦИОНАЛЬНЫЙ ИНСТИТУТ
АВИАЦИОННЫХ ТЕХНОЛОГИЙ**



Открытое акционерное общество
МИТ «КОРПОРАЦИЯ»
«МОСКОВСКИЙ ИНСТИТУТ ТЕПЛОТЕХНИКИ»



1980
**85
СТАНКИИ**
Московский Государственный
Технологический Университет



«Корпорация развития
Зеленограда»
Казенное предприятие
города Москвы



МИНИСТЕРСТВО ОБОРОНЫ
РЕСПУБЛИКИ КАЗАХСТАН
Официальный интернет-ресурс



МИКРОН
ЦИФРОВАЯ ЛАБОРАТОРИЯ



ОПТОС



аллага
плюс



ДЛ DENTAL
LEAGUE



КАЗАХСТАН
ФАРЫШ САПАРЫ



ЭНДОПРИНТ



Спасибо за внимание !